

Misuratore compatto di energia termica Contatore per acqua coassiale modello A1

Compatibile con misuratori di energia termica Allmess e Itron



- Rilevazione flusso inverso
- Ciclo di misurazione della temperatura dinamico: 2/60 s
- Installazione in ingresso o uscita e unità di misura configurabili sul campo
- Unità elettronica rimovibile, lunghezza cavo 50 cm (su richiesta)
- Interfacce di comunicazione:
 - wireless M-Bus
 - wireless M-Bus + 3 ingressi impulsi
 - M-Bus
 - M-Bus + 3 ingressi impulsi
 - 2 uscite impulsi
- Batteria sostituibile, vita utile 10 anni
- Predisposto per alimentazione esterna

DATI TECNICI

Contatore per acqua

Modalità di misurazione		Sistema di scansione bidirezionale induttivo		
Portata nominale q_p	m ³ /h	0,6	1,5	2,5
Portata di avvio	l/h	3,5	4,0	5,5
Portata minima q_i	l/h	12	30	50
Portata massima q_s	m ³ /h	1,2	3,0	5,0
Perdita di carico Δp a q_p	bar	0,100	0,190	0,250
Perdita di carico Δp a q_s	bar	0,400	0,765	0,995
Intervallo dinamico q_i/q_p		1:50		
Classe di precisione (MID)		3		
Pressione nominale PN	bar	16		
Range di temperatura del fluido – calorie	°C	15-90		
Range di temperatura del fluido – frigorie (q_p 1,5 e q_p 2,5)	°C	5-50		
Punto di installazione		Ingresso o uscita Configurabile con valore energia \leq 10 kWh.		
Posizione di installazione		Qualsiasi		
Grado di protezione		IP65		
Fluido		Acqua Su richiesta, senza certificazione*: acqua con glicole propilenico o glicole etilenico in percentuale del 20%, 30%, 40% o 50% (*Il tipo e la concentrazione di glicole possono essere impostati con valore energia \leq 10 kWh.)		

Unità elettronica

Range di temperatura del fluido – calorie	°C	0-150
Range di temperatura del fluido – frigorie (q_p 1,5 e q_p 2,5)	°C	0-50
Temperatura ambiente di utilizzo	°C	5-55 con 95% umidità relativa
Temperatura di trasporto	°C	-25-70 (per max. 168 ore)
Temperatura di immagazzinamento	°C	-25-55
Range differenza di temperatura $\Delta\theta$ calorie	K	3-100
Range differenza di temperatura $\Delta\theta$ frigorie	K	-3- -50
Differenza minima di temperatura $\Delta\theta$ calorie	K	> 0,05
Differenza minima di temperatura $\Delta\theta$ frigorie	K	< -0,05
Differenza minima di temperatura $\Delta\theta_{HC}$ calorie/frigorie	K	> 0,5/< -0,5
Risoluzione temperatura	°C	0,01
Ciclo di misurazione della temperatura dinamico	s	2/60; con alimentatore: 2 s permanente
Display		LCD a 8 cifre più caratteri speciali
Decimali		Fino a 3
Unità		MWh, kW, m ³ , m ³ /h (kWh, GJ, l, l/h, MW, MMBTU, Gcal). L'unità dell'energia può essere impostata con valore energia \leq 10 kWh.
Interfacce		Interfaccia ottica (protocollo M-Bus) Su richiesta: wireless M-Bus; wireless M-Bus + 3 ingressi impulsi; M-Bus; M-Bus + 3 ingressi impulsi; 2 uscite impulsi
Alimentazione		Batteria al litio da 3 V, sostituibile; tutti i modelli possono essere collegati a un alimentatore da 3 V (alimentazione 230 V/24 V)
Vita utile stimata	Anni	10, v. "Fattori di influenza sulla durata della batteria" (doc. tecnica Maddalena)
Memoria		Non volatile

Date di lettura		Data di lettura annuale selezionabile 15 valori mensili e quindicinali visualizzabili su display o via wireless M-Bus; 24 valori mensili e quindicinali visualizzabili con interfaccia ottica o via M-Bus
2 registri tariffa		Impostabili singolarmente; possono essere aggiunte l'energia o l'ora
Memorizzazione dei valori massimi		Portata e potenza
Grado di protezione		IP65
CE		Si
Interferenza elettromagnetica		EN 1434

Sonde di temperatura (due fili conduttori)

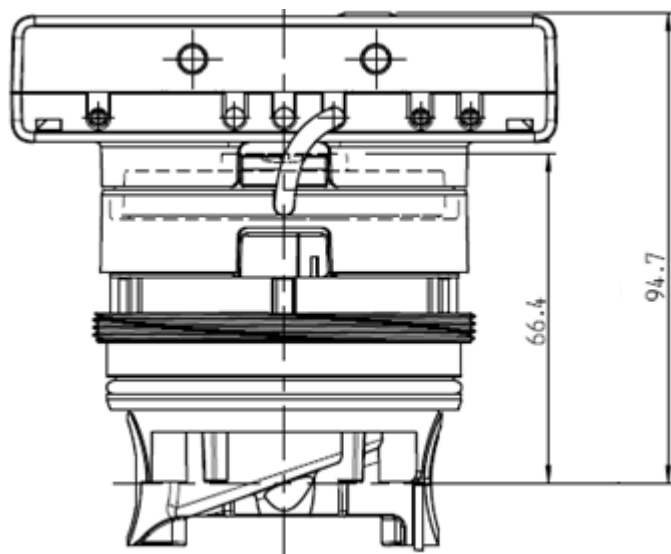
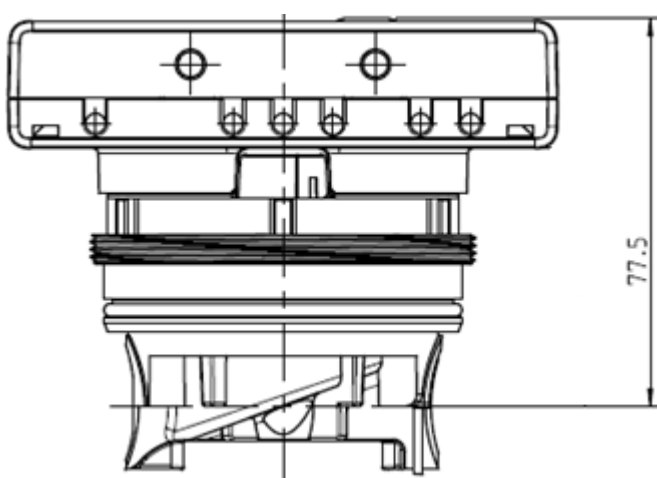
Resistenza di precisione al platino		Pt 1000
Diametro	mm	5; 5,2; 6; AGFW 27,5; 38; sensore ad ago 3,5 x 75
Lunghezza cavo	m	1,5; 3; 6
Installazione		Asimmetrica; simmetrica

Peso

Modello base	kg	0,955
--------------	----	-------

Dimensioni

Lunghezza cavo impulsi (solo per la versione separabile)	m	0,50
Alloggiamento unità elettronica (h x l x p)	mm	75 x 110 x 34,5
Filettatura		M 77 x 1,5



(A destra: versione con unità elettronica separabile)

PERDITA DI CARICO

