

**Misuratore compatto di energia termica**  
**Contatore per acqua coassiale per installazione in linea**



- Rilevazione flusso inverso
- Ciclo di misurazione della temperatura dinamico: 2/60 s
- Installazione in ingresso o uscita e unità di misura configurabili sul campo
- Unità elettronica rimovibile, lunghezza cavo 50 cm (su richiesta)
- Interfacce di comunicazione:
  - wireless M-Bus
  - wireless M-Bus + 3 ingressi impulsi
  - M-Bus
  - M-Bus + 3 ingressi impulsi
  - 2 uscite impulsi
- Batteria sostituibile, vita utile 10 anni
- Predisposto per alimentazione esterna

## DATI TECNICI

### Contatore per acqua

Modalità di misurazione		Sistema di scansione bidirezionale induttivo		
Portata nominale $q_p$	$m^3/h$	0,6	1,5	2,5
Portata di avvio	l/h	3,5	4,0	5,5
Portata minima $q_i$	l/h	12	30	50
Portata massima $q_s$	$m^3/h$	1,2	3,0	5,0
Perdita di carico $\Delta p$ a $q_p$	bar	0,120	0,230	0,240
Perdita di carico $\Delta p$ a $q_s$	bar	0,420	0,900	0,960
Diametro nominale	mm	DN 15	DN 15	DN 20
Filettatura	pollici	G3/4B	G3/4B	G1B
Lunghezza	mm	110	110	130
Intervallo dinamico $q_i/q_p$		1:50		
Classe di precisione (MID)		3		
Pressione nominale PN	bar	16		
Range di temperatura del fluido – calorie	°C	15-90		
Range di temperatura del fluido – frigorie ( $q_p$ 1,5 e $q_p$ 2,5)	°C	5-50		
Punto di installazione		Ingresso o uscita Configurabile con valore energia $\leq 10$ kWh.		
Posizione di installazione		Qualsiasi		
Grado di protezione		IP65		
Fluido		Acqua Su richiesta, senza certificazione*: acqua con glicole propilenico o glicole etilenico in percentuale del 20%, 30%, 40% o 50%. (*Il tipo e la concentrazione di glicole possono essere impostati con valore energia $\leq 10$ kWh.)		

### Unità elettronica

Range di temperatura del fluido – calorie	°C	0-150
Range di temperatura del fluido – frigorie ( $q_p$ 1,5 e $q_p$ 2,5)	°C	0-50
Temperatura ambiente di utilizzo	°C	5-55 con 95% umidità relativa
Temperatura di trasporto	°C	-25-70 (per max. 168 ore)
Temperatura di immagazzinamento	°C	-25-55
Range differenza di temperatura $\Delta\theta$ calorie	K	3-100
Range differenza di temperatura $\Delta\theta$ frigorie	K	-3- -50
Differenza minima di temperatura $\Delta\theta$ calorie	K	> 0,05
Differenza minima di temperatura $\Delta\theta$ frigorie	K	< -0,05
Differenza minima di temperatura $\Delta\theta_{HC}$ calorie/frigorie	K	> 0,5/< -0,5
Risoluzione temperatura	°C	0,01
Ciclo di misurazione della temperatura dinamico	s	2/60; con alimentatore: 2 s permanente
Display		LCD a 8 cifre più caratteri speciali
Decimali		Fino a 3
Unità		MWh, kW, $m^3$ , $m^3/h$ (kWh, GJ, l, l/h, MW, MMBTU, Gcal). L'unità dell'energia può essere impostata con valore energia $\leq 10$ kWh
Interfacce		Interfaccia ottica (protocollo M-Bus) Su richiesta: wireless M-Bus, wireless M-Bus + 3 ingressi impulsivi; M-Bus, M-Bus + 3 ingressi impulsivi; 2 uscite impulsivi

Alimentazione		Batteria al litio da 3 V, sostituibile; tutti i modelli possono essere collegati a un alimentatore da 3 V (alimentazione 230 V/24 V)
Vita utile stimata	Anni	10, v. "Fattori di influenza sulla durata della batteria" (doc. tecnica Maddalena)
Memoria		Memoria non volatile
Date di lettura		Data di lettura annuale selezionabile 15 valori mensili e quindicinali visualizzabili su display o via wireless M-Bus; 24 valori mensili e quindicinali visualizzabili con interfaccia ottica o via M-Bus
2 registri tariffa		Impostabili singolarmente; possono essere aggiunte l'energia o l'ora
Memorizzazione dei valori massimi		Portata e potenza
Grado di protezione		IP65
CE		Sì
Interferenza elettromagnetica		EN 1434

### Sonde di temperatura (due fili conduttori)

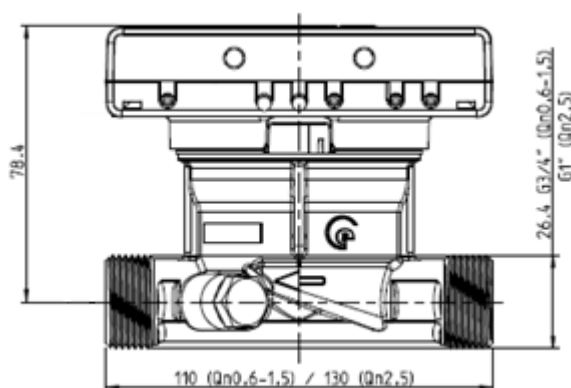
Resistenza di precisione al platino		Pt 1000
Diametro	mm	5; 5,2; 6; AGFW 27,5; 38; sensore ad ago 3,5 x 75
Lunghezza cavo	m	1,5; 3; 6
Installazione		Asimmetrica; simmetrica

### Peso

Modello base	q <sub>p</sub>	0,6/1,5	2,5
Unità elettronica non separabile	kg	0,875	0,955
Unità elettronica separabile	kg	0,915	0,995

### Dimensioni

Modello	q <sub>p</sub>	0,6/1,5	2,5
Lunghezza cavo impulsi (solo per la versione separabile)	m	0,50	
Alloggiamento unità elettronica (h x l x p)	mm	75 x 110 x 34,5	
Filettatura		G3/4", DN 15	G1" DN 20



(A destra: versione con unità elettronica separabile)

