



Saracinesca di presidio che combina le caratteristiche delle saracinesche a quelle delle valvole. Unisce bassa perdita di carico, passaggio libero, chiusura e apertura graduale a modulazione continua e tenuta con liquidi abrasivi, calcarei o con parti in sospensione.

Perdita di carico estremamente ridotta, elevata gradualità di parzializzazione della luce di passaggio con conseguente minimo differenziale del coefficiente di flusso kv per ogni giro di volantino.

Manutenzione ridotta e agevole.

DESCRIZIONE

S58 è una **saracinesca di presidio** a tenuta elastica. È formata da **corpo**, **volantino** e **otturatore**.

Il **corpo** è in ghisa sferoidale ed è protetto internamente ed esternamente da vernice epossidica.

L'ingresso è flangiato PN 16; l'uscita è disponibile in versione flangia-flangia o flangia-baionetta con filettatura interna da 3" (DN 80) o 4" (DN 100) per il manicotto.

Il passaggio è completamente libero; la chiusura e l'apertura graduale preservano l'impianto da colpi d'ariete.

Il **volantino** può essere bloccato in posizione di chiusura o di apertura parziale o totale con un **lucchetto** (non compreso nella fornitura).

L'**otturatore** in ottone e a facce parallele garantisce la tenuta idraulica. È collegato saldamente al volantino per garantire una chiusura e apertura graduale, senza vibrazioni o battimenti. Poggia su un anello ad autoespansione in elastomero, resistente all'usura. Non è soggetto a deformazioni permanenti o bloccaggio.

APPLICAZIONI

La saracinesca S58 è particolarmente adatta all'uso in impianti di irrigazione, antincendio o trattamento acque, in acquedotti e per applicazioni industriali.

CONFORMITÀ

La saracinesca S58 risponde alle *Raccomandazioni tecniche per la progettazione e la realizzazione di sistemi di teleoperazione su reti irrigue* redatte dall'ITAL-ICID e dalla Regione Lazio.

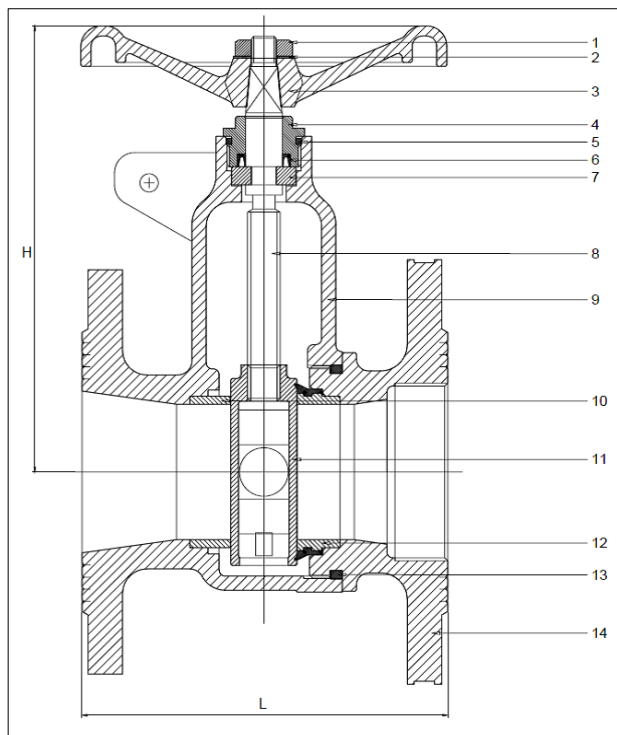
DIMENSIONI

Diametro DN	Foratura flange	Lunghezza L F-F*	Lunghezza L F-B**	Altezza H	Diametro flangia	Diametro volantino	Peso F-F	Peso F-B
80 mm/3"	PN 16	180 mm	180 mm	220 mm	200 mm	180 mm	16 kg	14 kg
100 mm/4"	PN 16	210,5 mm	206,5 mm	270 mm	220 mm	200 mm	24 kg	22 kg

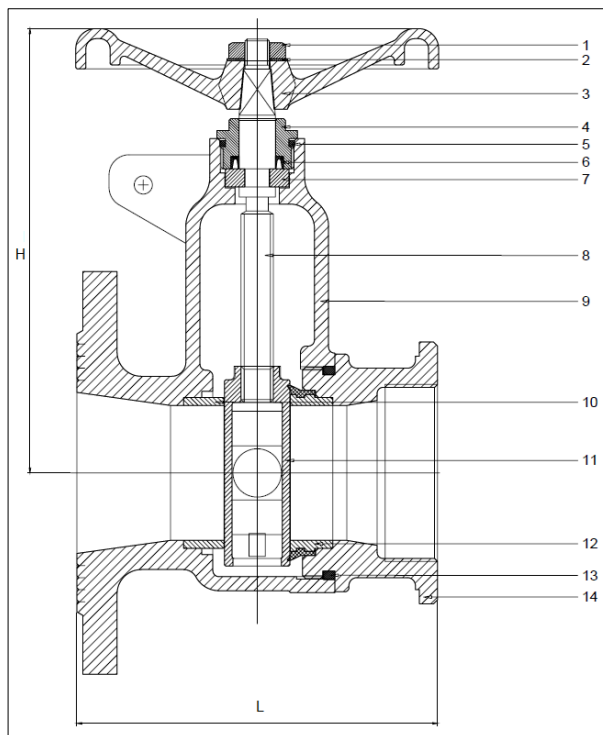
*F/F: flangia-flangia

**F-B: flangia-baionetta (con filettatura interna per manicotto)

COMPONENTI



Versione flangia-flangia



Versione flangia-bocchettone

Rif.	Descrizione
1	Dado
2	Rondella
3	Volantino
4	Boccola
5	O-ring
6	Y-ring
7	Anello di tenuta
8	Albero
9	Corpo
10	A-ring
11	Otturatore
12	B-ring/Anello di tenuta giunto flangiato o bocchettone
13	O-ring
14	Giunto flangiato o bocchettone