

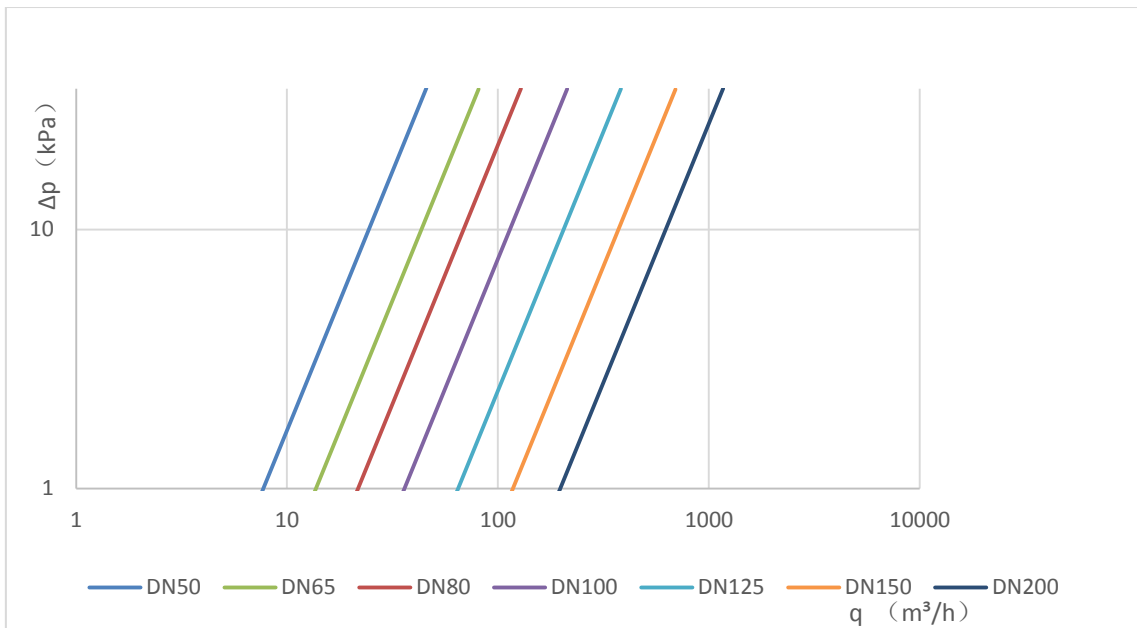
CARATTERISTICHE

Contatore d'acqua a ultrasuoni

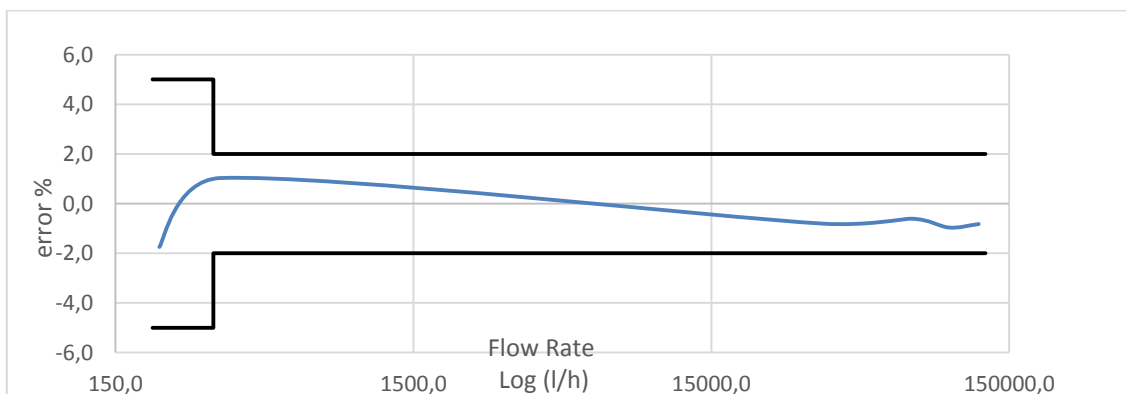
- Ideale per le grosse utenze
- Diametri disponibili: da DN 50 a DN 200
- Temperatura massima d'esercizio: 50 °C
- Display a cristalli liquidi
- Pulsante magnetico
- Portata di avviamento estremamente bassa; la portata minima è pari a un terzo rispetto ai contatori d'acqua tradizionali
- Rilevamento della temperatura e segnalazione anomalie
- Segnalazione del consumo anomalo d'acqua
- Rilevamento della qualità del segnale a ultrasuoni
- Assenza di parti in movimento; resistente all'usura e funzionamento costante nel tempo
- Installabile in qualsiasi posizione
- Vita utile della batteria: 13 anni
- Grado di protezione IP68
- Versione standard con uscita impulsi
- Certificato secondo la Direttiva 2014/32/UE



PERDITA DI CARICO



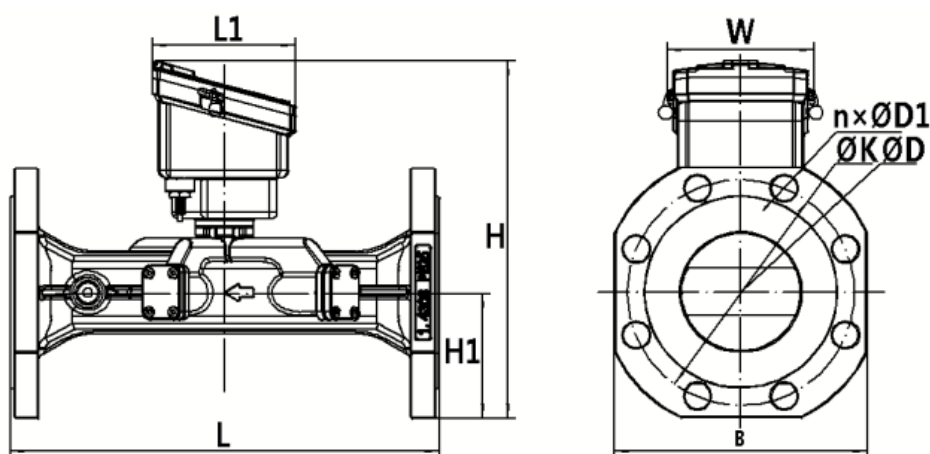
CURVA D'ERRORE



DIMENSIONI

| PN | PN10/PN16 | | | | | | PN10 | PN16 |
|---------|-----------|-------|-------|-------|-------|-------|-------|--------|
| | 50 | 65 | 80 | 100 | 125* | 150 | | |
| DN (mm) | | | | | | | 200* | 200* |
| L | 200 | 200 | 225 | 250 | 250 | 300 | 350 | 350 |
| L1 | 120 | 120 | 120 | 120 | 123 | 120 | 120 | 120 |
| H | 245 | 250 | 275 | 290 | 380 | 400 | 470 | 470 |
| H1 | 65 | 70 | 90 | 100 | 125 | 130 | 170 | 170 |
| W | 123 | 123 | 123 | 123 | 123 | 123 | 123 | 123 |
| B | 172 | 190 | 205 | 230 | 250 | 285 | 340 | 340 |
| D | 165 | 185 | 200 | 220 | 250 | 285 | 340 | 340 |
| K | 125 | 145 | 160 | 180 | 210 | 240 | 295 | 295 |
| n×ØD1 | 4×Ø18 | 4×Ø18 | 8×Ø18 | 8×Ø18 | 8×Ø18 | 8×Ø22 | 8×Ø22 | 12×Ø22 |

*DN 125 e DN 200: corpo in acciaio (le altre versioni hanno il corpo in ghisa)



COLLEGAMENTI

| Conduttore | Segnale | Descrizione |
|------------|-----------------------------|---|
| Bianco | Impulsi | Segnale sia con flusso in avanti sia con flusso inverso |
| Giallo | Direzione | Contatto chiuso = flusso inverso |
| Verde | Manomissione | Contatto aperto = manomissione |
| Marrone | Massa | Comune |
| Grigio | Conteggio impulsi in avanti | In caso di flusso inverso il contatore registra internamente il volume. Al ripristino del flusso normale non verranno generati impulsi fino a quando il valore del volume totalizzato precedentemente non verrà azzerato. |