

Usò Domestico

CONTATORE CD ONE TRP MID



Contatore a getto unico a rulli protetti e quadrante asciutto interamente protetto

CD ONE TRP MID è la nuova gamma Maddalena di contatori per acqua a getto unico a rulli protetti e quadrante asciutto interamente protetto. Nuova perché progettata per rispondere alle severe prescrizioni della Direttiva 2004/22/CE (MID) e della norma europea EN 14154. CD ONE TRP MID combina ottime prestazioni alle basse portate e una notevole resistenza a portate e pressioni elevate.

CD ONE TRP MID è progettato per la comunicazione a distanza: può essere dotato di un emettitore impulsivo di ultima generazione e di un modulo radio conservando le caratteristiche meccaniche, metrologiche e di leggibilità. Tutto questo garantito da Maddalena: una società che da un secolo produce strumenti di misura ad altissimo livello.



maddalena[®]

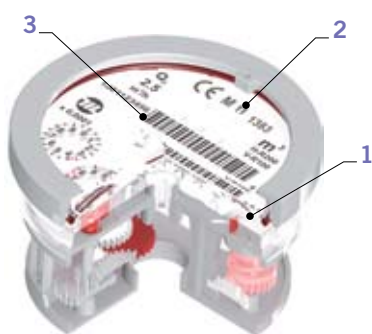
www.maddalena.it

CONTATORE CD ONE TRP MID

CD ONE TRP MID è un contatore **a getto unico a rulli protetti e quadrante asciutto interamente protetto per acqua fredda e calda**; l'area destinata alla lettura del consumo e dei dati caratteristici del contatore (iscrizioni obbligatorie MID, numero di matricola) non entra in contatto con l'acqua rimanendo, così, perfettamente leggibile anche in presenza di acque dure, ferrose o con solidi in sospensione. La leggibilità del contatore è assicurata dal **disco visore in vetro minerale temprato** che, a differenza dei visori in materiale plastico, non è soggetto a rigature e non si opacizza. La superficie, inoltre, è perfettamente piana in modo da non ostacolare la lettura. CD ONE TRP MID garantisce assoluta inviolabilità contro campi magnetici e tentativi di manomissione. Le prestazioni metrologiche, inoltre, non sono influenzate dalla tipologia di installazione o dell'impianto e dalla qualità dell'acqua.

I contatori CD ONE TRP MID possono essere dotati di emettitori impulsi di tipo statico bidirezionale di nuova generazione. Sono disponibili anche in **versione predisposta** che permette di installare l'emettitore in un secondo momento senza alterarne in alcun modo né la funzionalità né la struttura e **conservando il visore in vetro minerale**.

La gamma CD ONE TRP MID è conforme alla Direttiva 2004/22/CE (Allegato MI-001), recepita in Italia con Decreto Legislativo n. 22 del 2 febbraio 2007, ed è certificata secondo i moduli di accertamento di conformità B + D. Il rapporto massimo certificato Q3/Q1 (R) è 250, che permette la produzione del contatore con R inferiori (160, 125, 100, etc.). CD ONE TRP MID è certificato per uso con acqua potabile in accordo al Decreto Ministeriale 6/4/2004 n. 174 e alle direttive estere.



Caratteristiche strutturali e funzionali

- Disco trasparente in **vetro minerale temprato** di adeguato spessore **(1)**
- **I rulli numerati, il quadrante con i sottomultipli del metro cubo, le iscrizioni caratteristiche (MID) e la matricola si trovano nella parte protetta, non a contatto con l'acqua, e sono sempre leggibili (2)**
- La versione predisposta per emettitore impulsi conserva sia il **visore in vetro minerale** sia le iscrizioni caratteristiche del contatore standard
- **La matricola viene marcata sul quadrante sia in formato numerico sia sotto forma di codice a barre. Inoltre, viene incisa sulla ghiera di chiusura del contatore (3)**
- Il contatore può essere fornito con valvola di non ritorno incorporata nel raccordo
- Meccanismo interno in materiale plastico, anigroscopico, antincrostante e resistente all'usura
- Temperatura massima di utilizzo: 50°C (AF) e 90°C (AC)
- Pressione nominale (PN) 16 bar
- Installazione: orizzontale o verticale. Non sono necessari tratti di tubo rettilineo a monte e a valle
- 100% della produzione verificata idraulicamente su 3 punti della curva (Q1, Q2, Q3) su banchi prova conformi alle norme ISO 4064/3 e ISO 4185 (EN 14154/III) e certificati da un organismo notificato europeo
- Cassa in ottone stampata
- Ghiera di chiusura in ottone stampato
- Alberino portarulli in acciaio inox
- Filtro all'ingresso di adeguata superficie



PRESTAZIONI IDRAULICHE

Diametro	mm	15	20	25
	pollici	½	¾	1"
Modulo B nr.	TCM 142/08-4627			
Modulo D nr.	0119-SJ-A010-08			
Classe metrologica MID	R (Q3 / Q1) ≤ 250 H - ≤ 100 V			
Prestazioni secondo Direttiva 2004/22/CE				
Q ₃	m ³ /h	2,5	4,0	6,3
Q ₄	m ³ /h	3,13	5,0	7,9
R160				
Q ₁	l/h	15,6	25	N.D.
Q ₂	l/h	25	40	N.D.
R100				
Q ₁	l/h	25	40	63
Q ₂	l/h	40	64	100,8

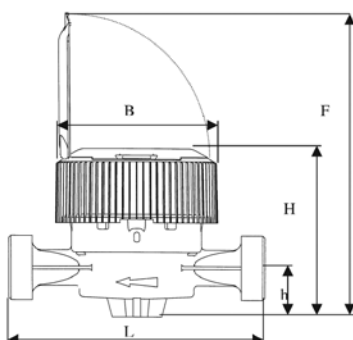
Altri R disponibili su richiesta

CARATTERISTICHE TECNICHE

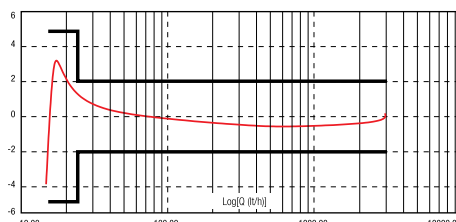
Errore massimo ammesso tra Q ₁ e Q ₂ (escluso)	+/- 5%			
Errore massimo ammesso tra Q ₂ (incluso) e Q ₄	+/- 2% con temperatura dell'acqua ≤ 30° C +/- 3% con temperatura dell'acqua > 30° C			
Classe di temperatura	T30, T50 e T 30/90			
Classe di sensibilità alle condizioni di installazione	U0 - D0 (non sono necessari tratti di condotta rettilinea a monte e/o a valle dello strumento)			
Portata di avviamento	l/h	4-5	7-9	16-18
Classe di perdita di carico (ΔP @ Q ₃)	ΔP 63			
Pressione di esercizio	bar	16	16	16
Lettura massima	m ³	100.000	100.000	100.000
Lettura minima	l	0,05	0,05	0,05
Nr. giri/litro turbina		29,76	22,83	12,53
Peso	kg	0,75	0,92	1,25
Impulsi	l/imp	1-10 (Quadrplus); 1-10-100-1000 (Reed)		

CARATTERISTICHE DIMENSIONALI

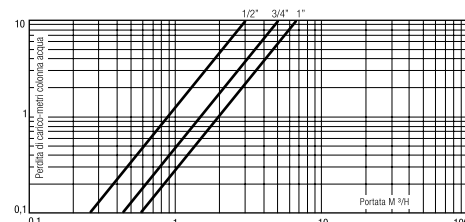
L	mm	110-115	130	160
L con raccordi	mm	190-195	228	256
H	mm	87	87	87
h	mm	25,5	25,5	25,5
B	mm	82,4	82,4	82,4
F	mm	158	158	158



Tipica curva di errore



Perdita di carico



ACCESSORI DISPONIBILI



EMETTITORE DI IMPULSI REED SINGOLO

Adatto per dosaggi industriali.



EMETTITORE DI IMPULSI QUADRAPLUS

Emettitore di impulsi di tipo **statico**, bidirezionale, con discriminatore di segnale, alimentato a batteria.



MODULO RADIO ARROW

Abbinato con l'emettitore statico Quadrplus o l'emettitore Reed Singolo permette la lettura a distanza del contatore al quale è abbinato.



VALVOLA DI NON RITORNO

Incorporata nel raccordo del contatore evita i reflussi di acqua dannosi per il contatore.



KIT RACCORDI

Formato da 2 dadi e due cannotti in ottone e due guarnizioni in gomma.



SIGILLI

Adatti per la sigillatura del contenitore alla condotta.

Per maggiori informazioni su ogni accessorio disponibile potete consultare la specifica scheda tecnica.

 **maddalena**[®]
www.maddalena.it

MADDALENA spa
Via G.B. Maddalena 2/4
33040 Povoletto (Ud)
Tel. 0432 634811
Fax 0432 679820
info@maddalena.it

  
ISO 9001 - Cert. n° 0773/5

Per ricevere ulteriori informazioni, contattare l'agente di zona:
